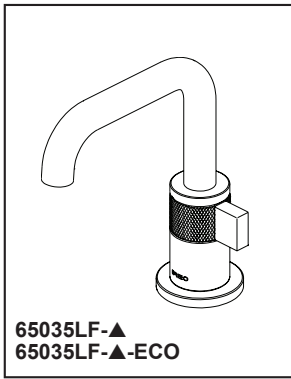


# BRIZO®

## BATHROOM FAUCET

- Litze® Bath Collection
- Single Handle Deck Mount



### STANDARD SPECIFICATIONS:

- Max flow rate 1.5 gpm @ 60 psi, 5.7 L/min @ 414 kPa
- Max flow rate (ECO models only) 1.2 gpm @ 60 psi, 4.5 L/min @ 414 kPa
- Knurl or Teak accents
- Control mechanism - 28 mm ceramic mixing cartridge with metal stem and 90° rotation
- 1/2-14 NPSM threaded inlets
- Spout features hidden water efficient laminar flow aerator
- Solid brass fabricated body
- Drain sold separately

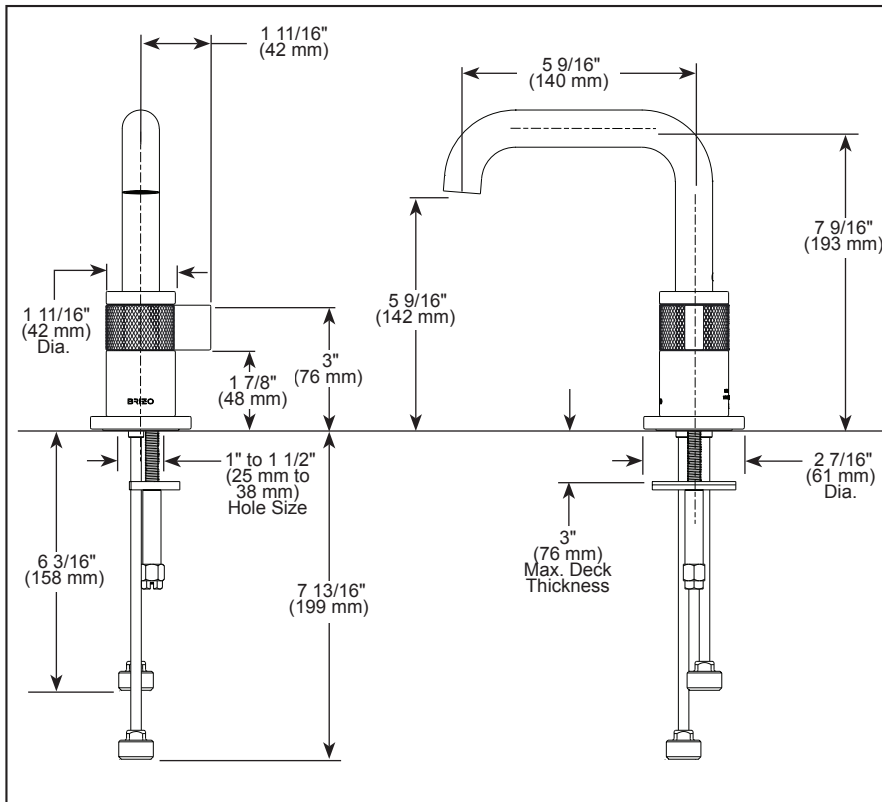
### WARRANTY

- Parts and Finish - Lifetime limited warranty; or for commercial purchasers, 10 years for multi-family residential (apartments and condominiums) and 5 years for all other commercial uses, in each case from the date the product is received by the original purchaser or their authorized representative (installation contractor, etc.).
- Please go to [www.brizo.com](http://www.brizo.com) for the complete details of our limited warranty.



### COMPLIES WITH:

- ASME A112.18.1 / CSA B125.1
- ASME A112.18.2 / CSA B125.2
- EPA WaterSense®
- ♿ ICC/ANSI A117.1- Valve control only



|  |   |   |
|--|---|---|
| <p><b>RP72411▲</b> Grid Strainer Drain less overflow holes</p> | <p><b>RP72413▲</b> Push Button Drain less overflow holes</p> <p>2 3/4" (70 mm) Dia.</p> | <p><b>RP81627▲</b> Push Button Drain less overflow holes</p> <p>1 5/8" (41 mm) Dia.</p> |
| <p><b>RP72412▲</b> Grid Strainer Drain with overflow holes</p> | <p><b>RP72414▲</b> Push Button Drain with overflow holes</p> <p>2 3/4" (70 mm) Dia.</p> | <p><b>RP81628▲</b> Push Button Drain with overflow holes</p> <p>1 5/8" (41 mm) Dia.</p> |

▲ Designate Finish Suffix

Brizo reserves the right (1) to make changes in specifications and materials, and (2) to change or discontinue models, both without notice or obligation. Dimensions are for reference only. See current full-line price book or [www.brizo.com](http://www.brizo.com) for finish options and product availability.

BSP-L-65035LF Rev. H

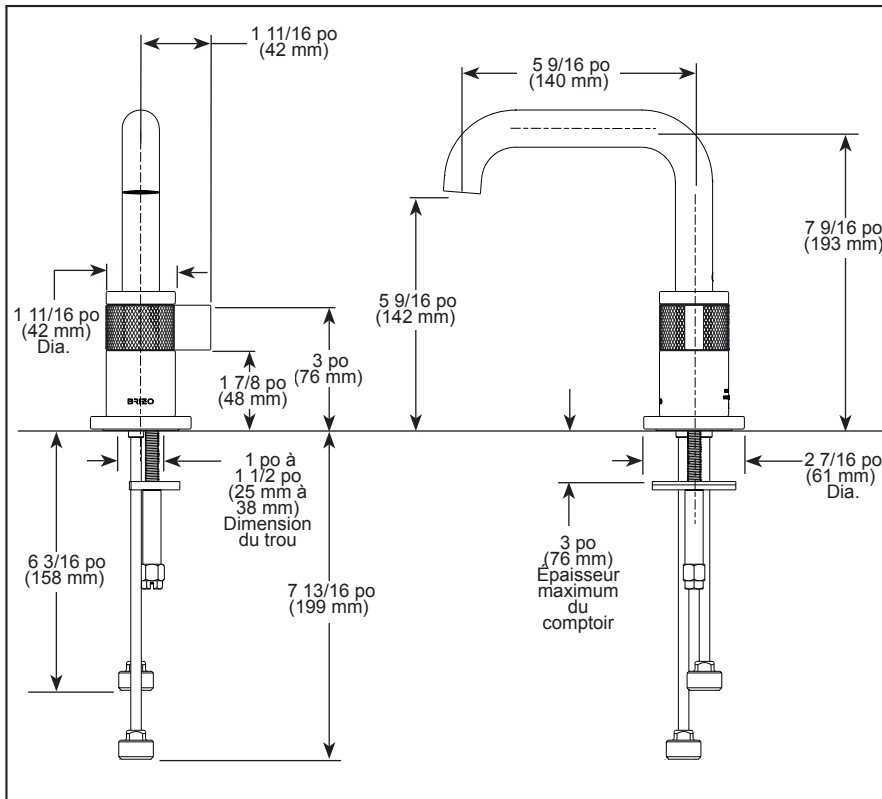
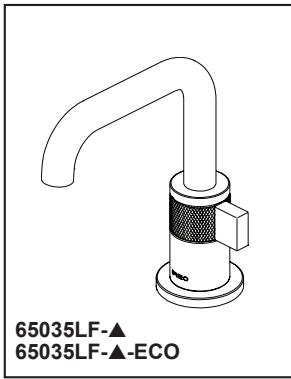
### Brizo Kitchen & Bath Faucet Company

55 E. 111th Street, Carmel, IN 46280  
350 South Edgeware Road, St. Thomas, ON N5P 4L1  
© 2026 Brizo Kitchen & Bath Faucet Company

# BRIZO<sup>MD</sup>

## ROBINET POUR SALLE DE BAIN

- Collection Litze<sup>MD</sup> pour salle de bain
- Poignée unique, installation sur le comptoir



### SPÉCIFICATIONS STANDARDS :

- Débit maximal 1,5 gpm à 60 psi, 5,7 L/min à 414 kPa
- Débit maximal (modèles ECO uniquement) 1,2 gpm à 60 psi, 4,5 L/min à 414 kPa
- Accents moletés ou en teck
- Mécanisme de contrôle - cartouche mélangeuse céramique de 28 mm avec tige métallique et rotation de 90°
- Entrées filetées 1/2 po (13 mm) -14 NPSM
- Bec équipé d'un aérateur à flux laminaire dissimulé et économe en eau
- Corps fabriqué de laiton massif
- Drain vendu séparément

### GARANTIE

- Pièces et finition – Garantie à vie limitée; ou pour les clients commerciaux, 10 ans pour les résidences multifamiliales (appartements et condominiums) et 5 ans pour tout autre usage commercial, dans tous les cas à compter de la date de réception du produit par l'acheteur initial ou son représentant autorisé (installateur, etc.).
- Veuillez consulter [fr.brizofaucet.ca](http://fr.brizofaucet.ca) pour tous les détails de notre garantie limitée.



### CONFORME À :

- ASME A112.18.1 / CSA B125.1
- ASME A112.18.2 / CSA B125.2
- EPA WaterSense<sup>MD</sup>
- ICC/ANSI A117.1- Contrôle de soupape uniquement

|  |   |   |
|--|---|---|
| <p><b>RP72411▲</b></p> <p>Drain à crépine grillagée sans trous de trop-plein</p> | <p><b>RP72413▲</b> Drain à bouton-poussoir sans trous de trop-plein</p> <p>2 3/4 po (70 mm) Dia.</p>        | <p><b>RP81627▲</b> Drain à bouton-poussoir sans trous de trop-plein</p> <p>1 5/8 po (41 mm) Dia.</p>        |
| <p><b>RP72412▲</b></p> <p>Drain à crépine grillagée avec trous de trop-plein</p> | <p><b>RP72414▲</b></p> <p>2 3/4 po (70 mm) Dia.</p> <p>Drain à bouton-poussoir avec trous de trop-plein</p> | <p><b>RP81628▲</b></p> <p>1 5/8 po (41 mm) Dia.</p> <p>Drain à bouton-poussoir avec trous de trop-plein</p> |

▲ Désigne le suffixe approprié de la finition

Brizo se réserve le droit (1) d'effectuer des changements dans les spécifications et les matériaux, et (2) de modifier ou d'abandonner certains modèles, dans les deux cas sans préavis ni obligation. Les dimensions sont à titre indicatif seulement. Consultez le Livre des prix courants de la gamme complète ou [fr.brizofaucet.ca](http://fr.brizofaucet.ca) pour la disponibilité des produits et des options.

BSP-L-65035LF Rév. H

### Brizo Kitchen & Bath Faucet Company

55 E. 111th Street, Carmel, IN 46280  
350 South Edgeware Road, St. Thomas, ON N5P 4L1  
© 2026 Brizo Kitchen & Bath Faucet Company